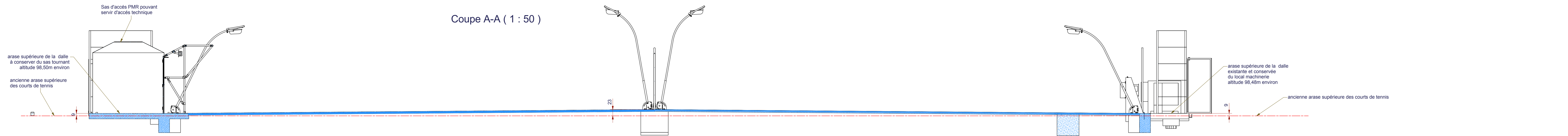
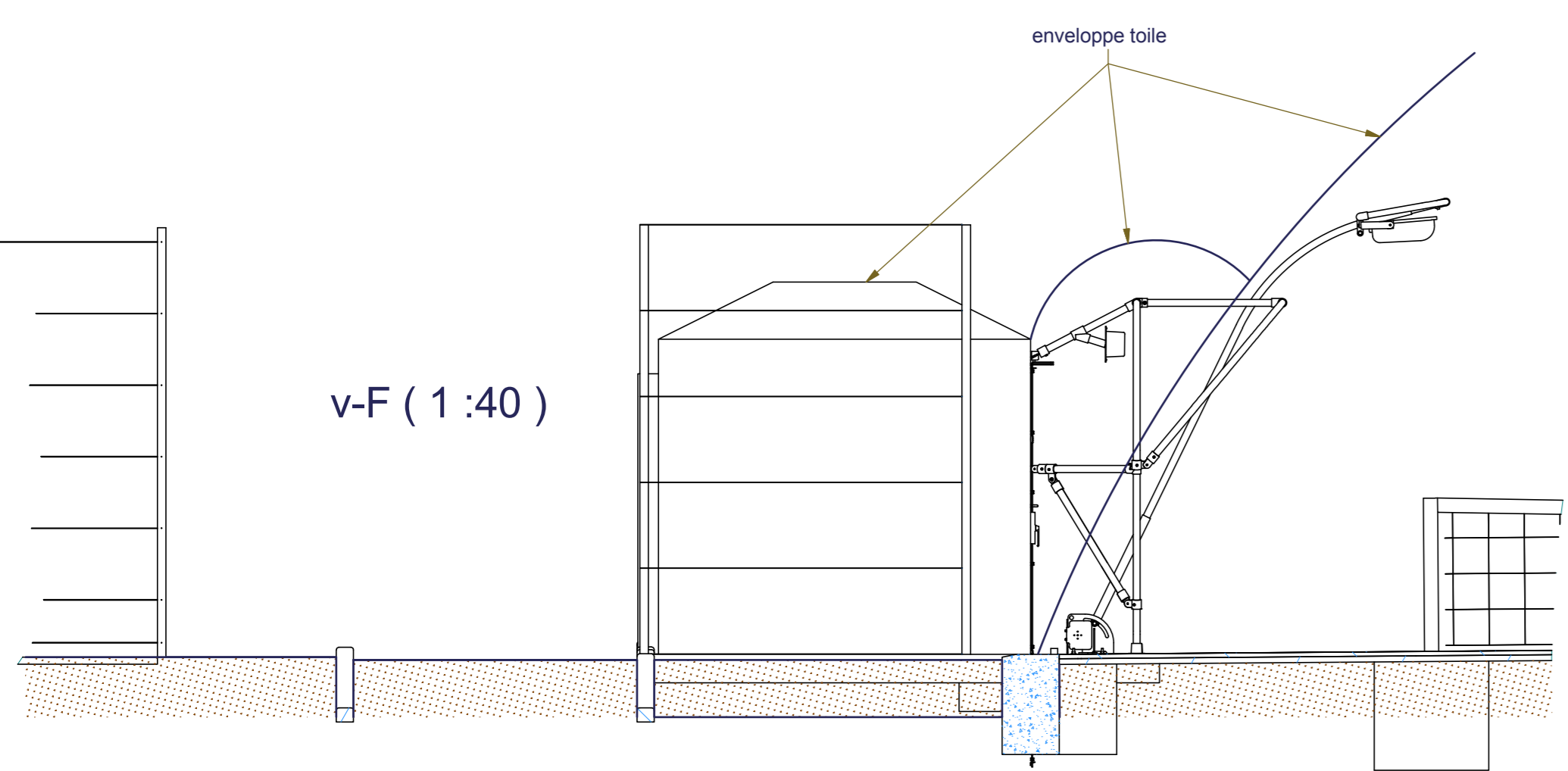


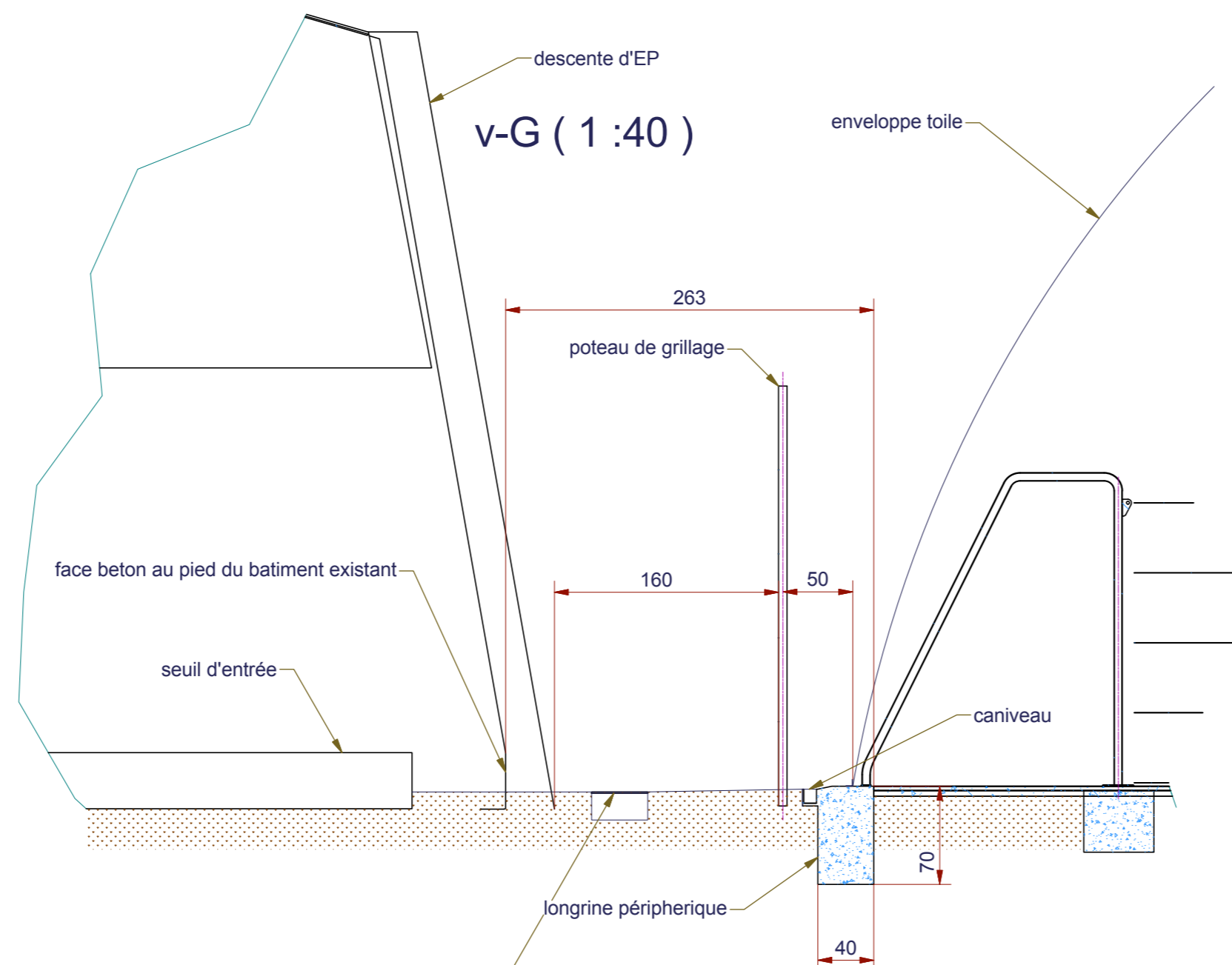
Coupe A-A ( 1 : 50 )



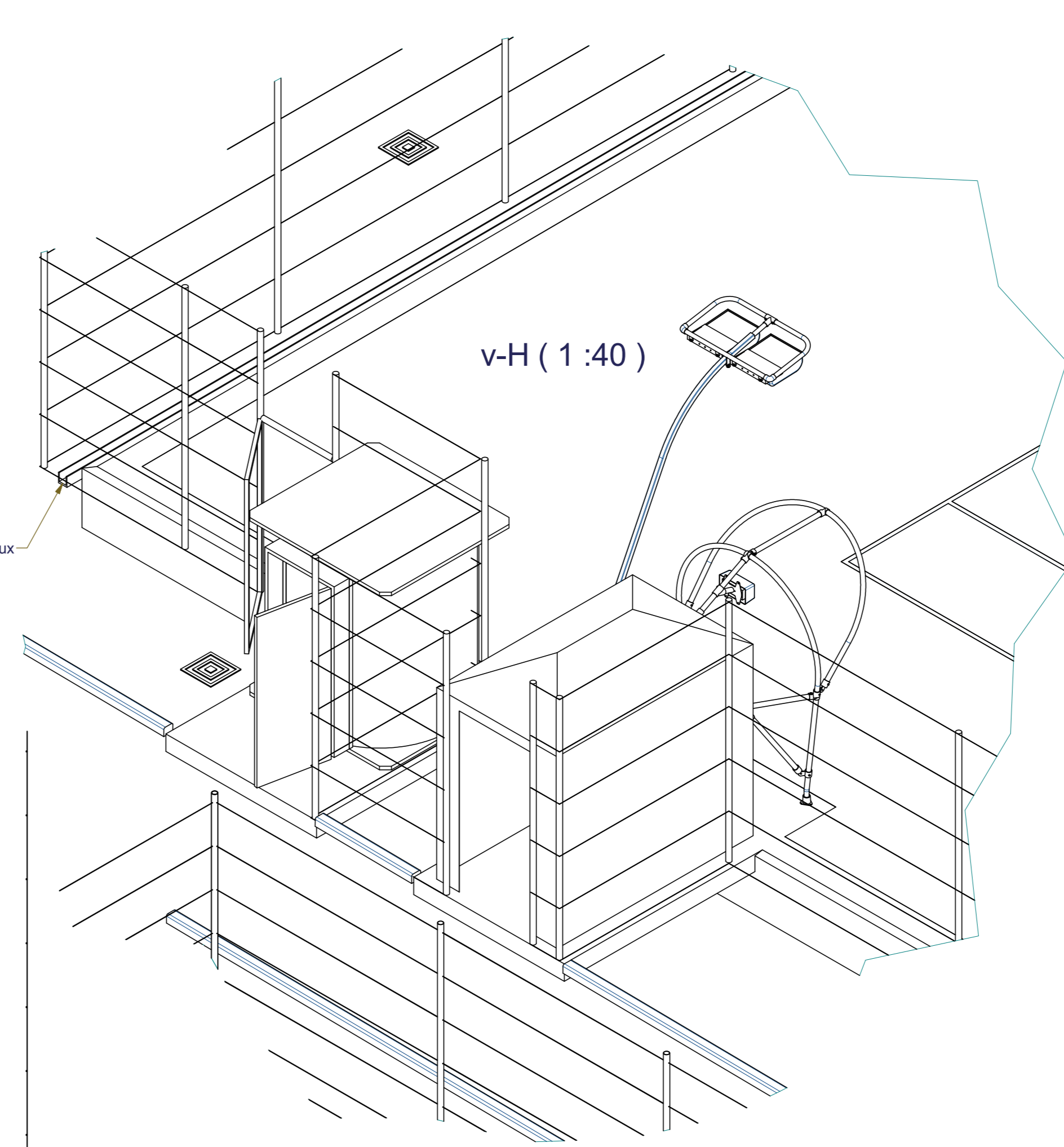
v-F ( 1 : 40 )



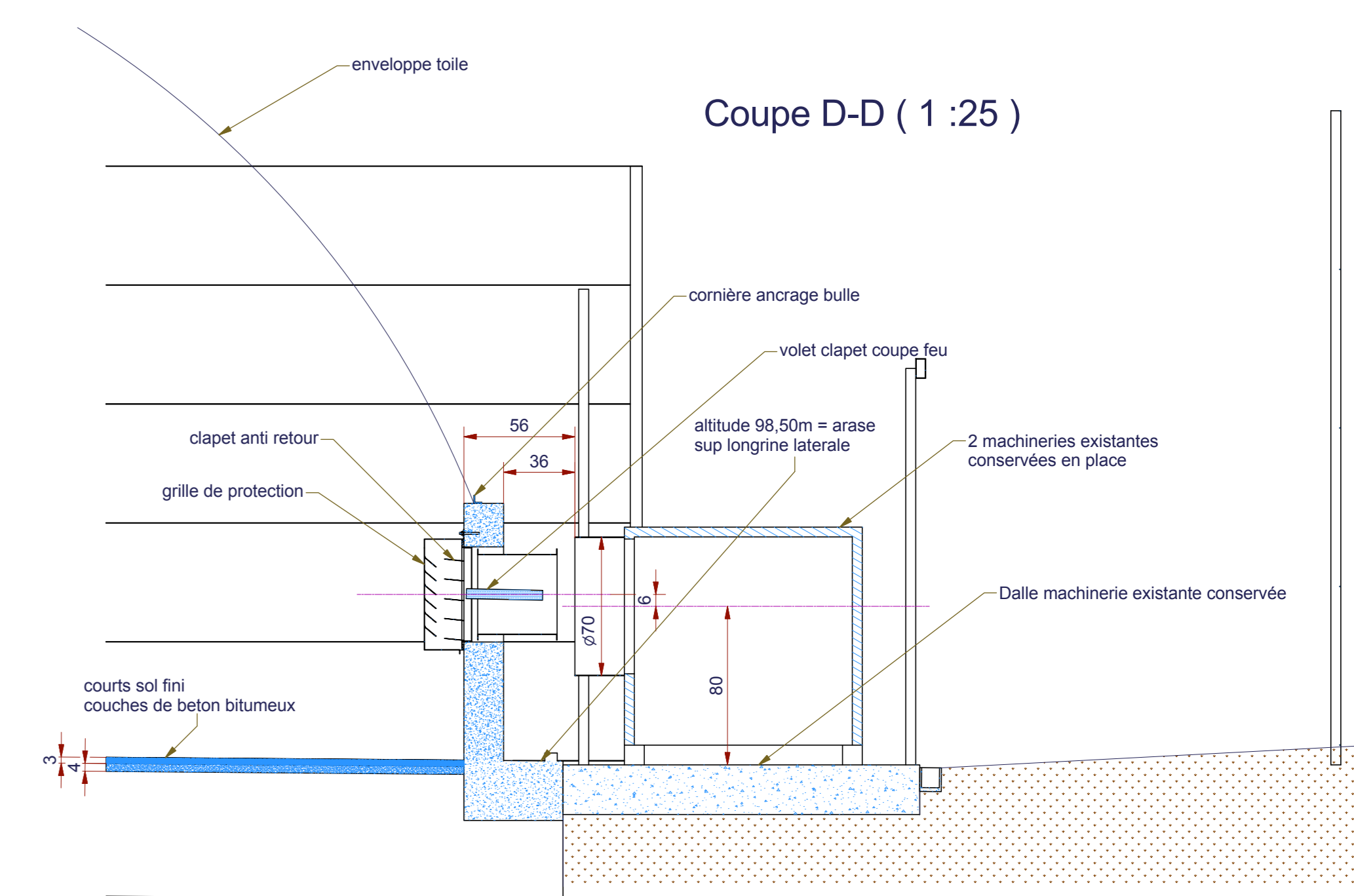
v-G ( 1 : 40 )



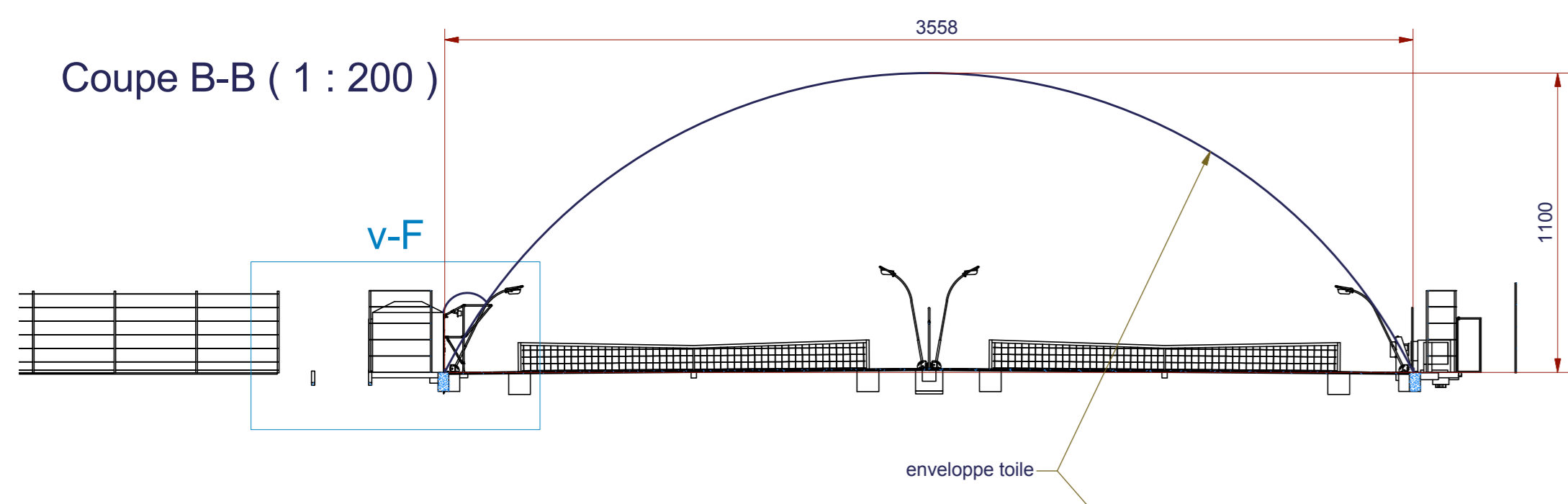
v-H ( 1 : 40 )



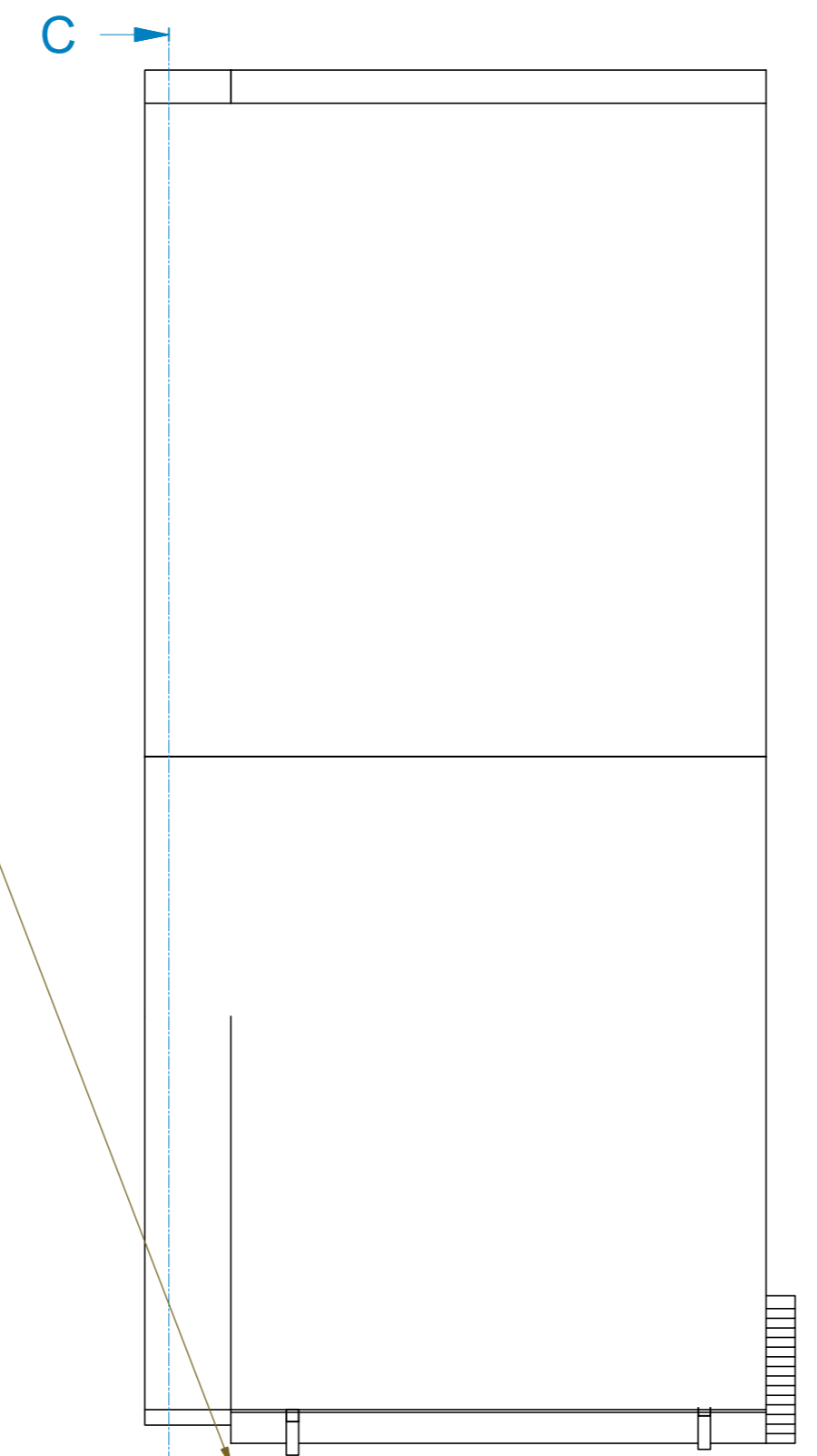
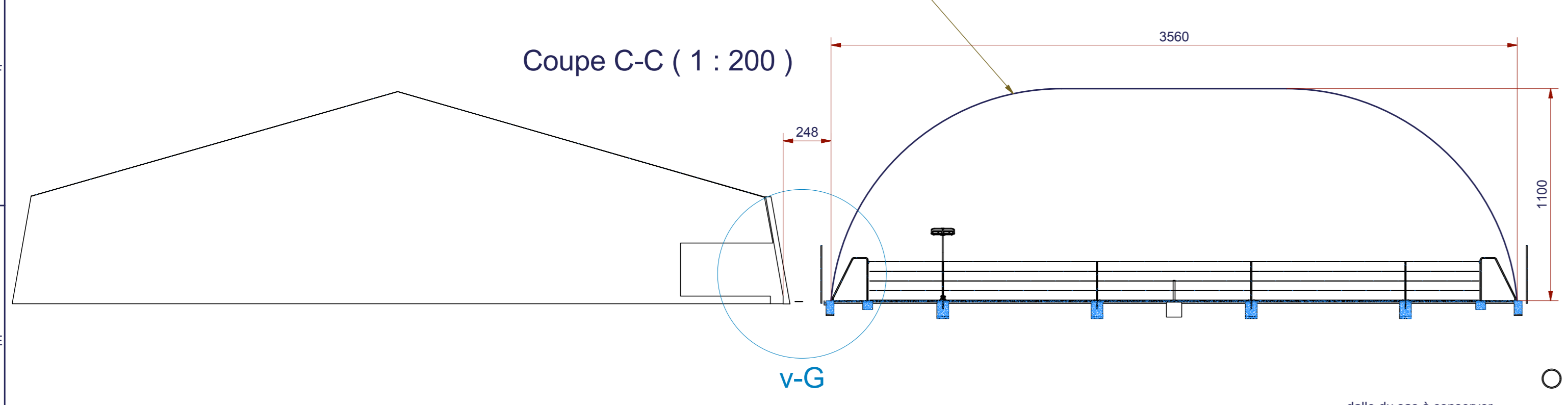
Coupe D-D ( 1 : 25 )



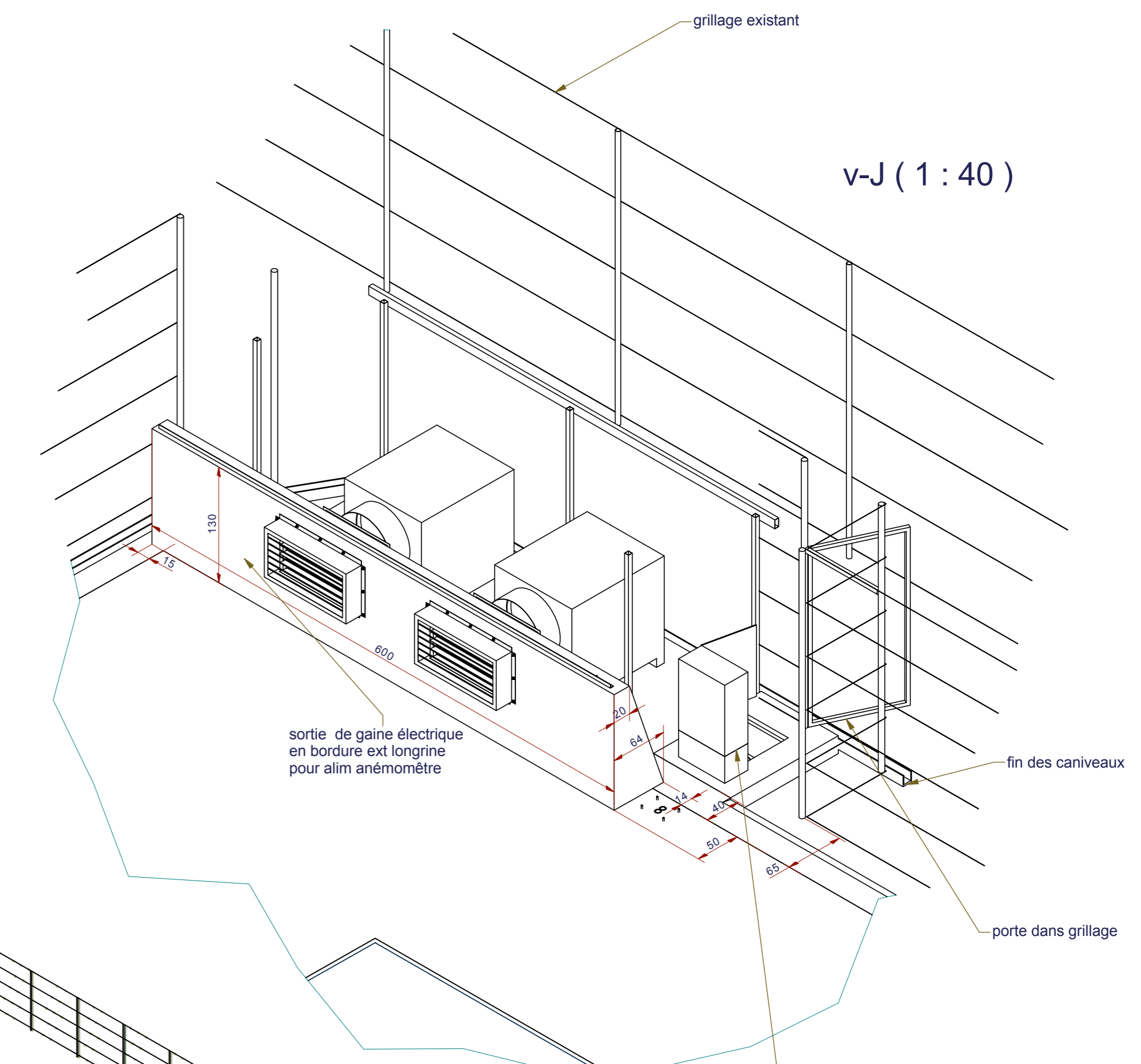
Coupe B-B ( 1 : 200 )



Coupe C-C ( 1 : 200 )

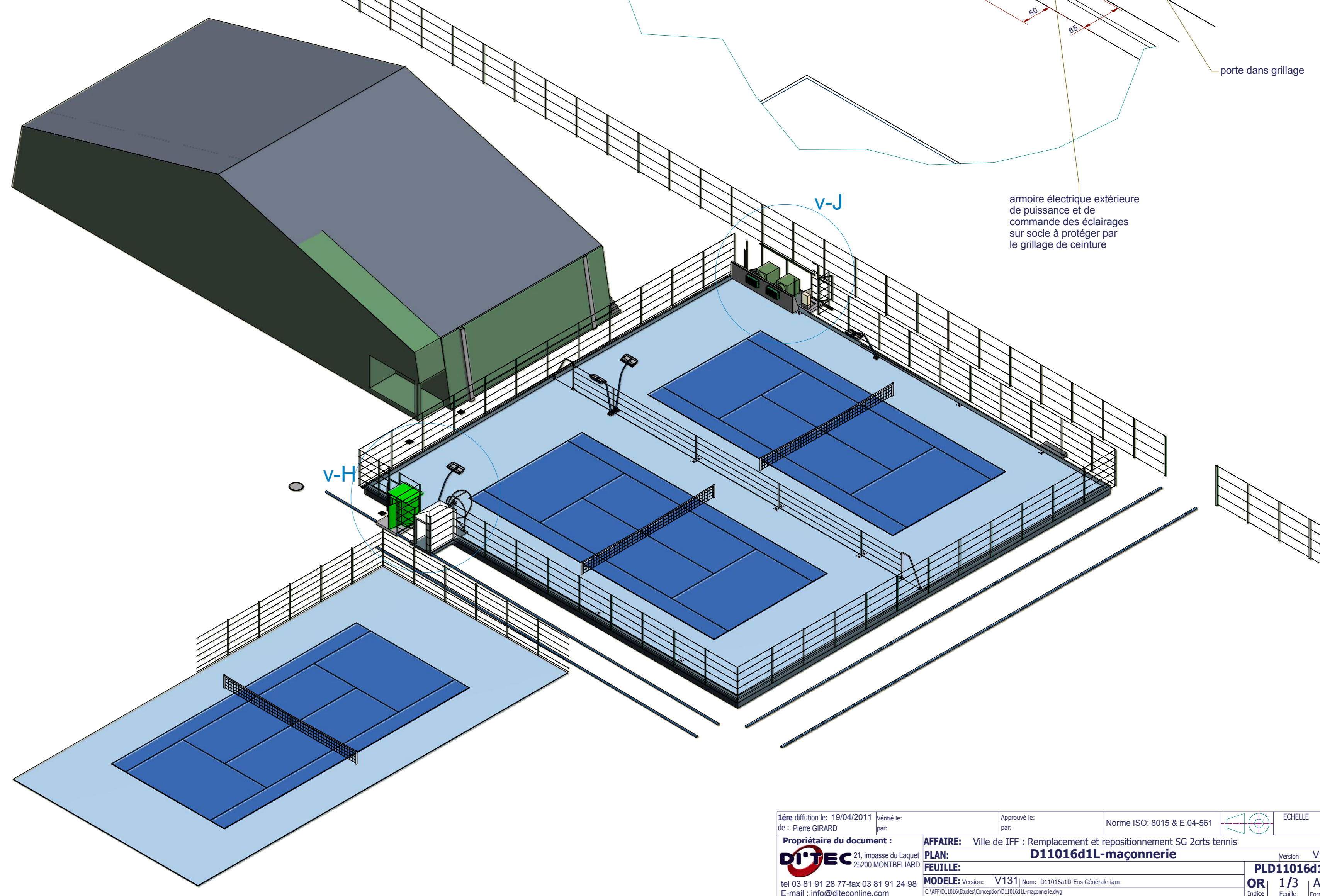
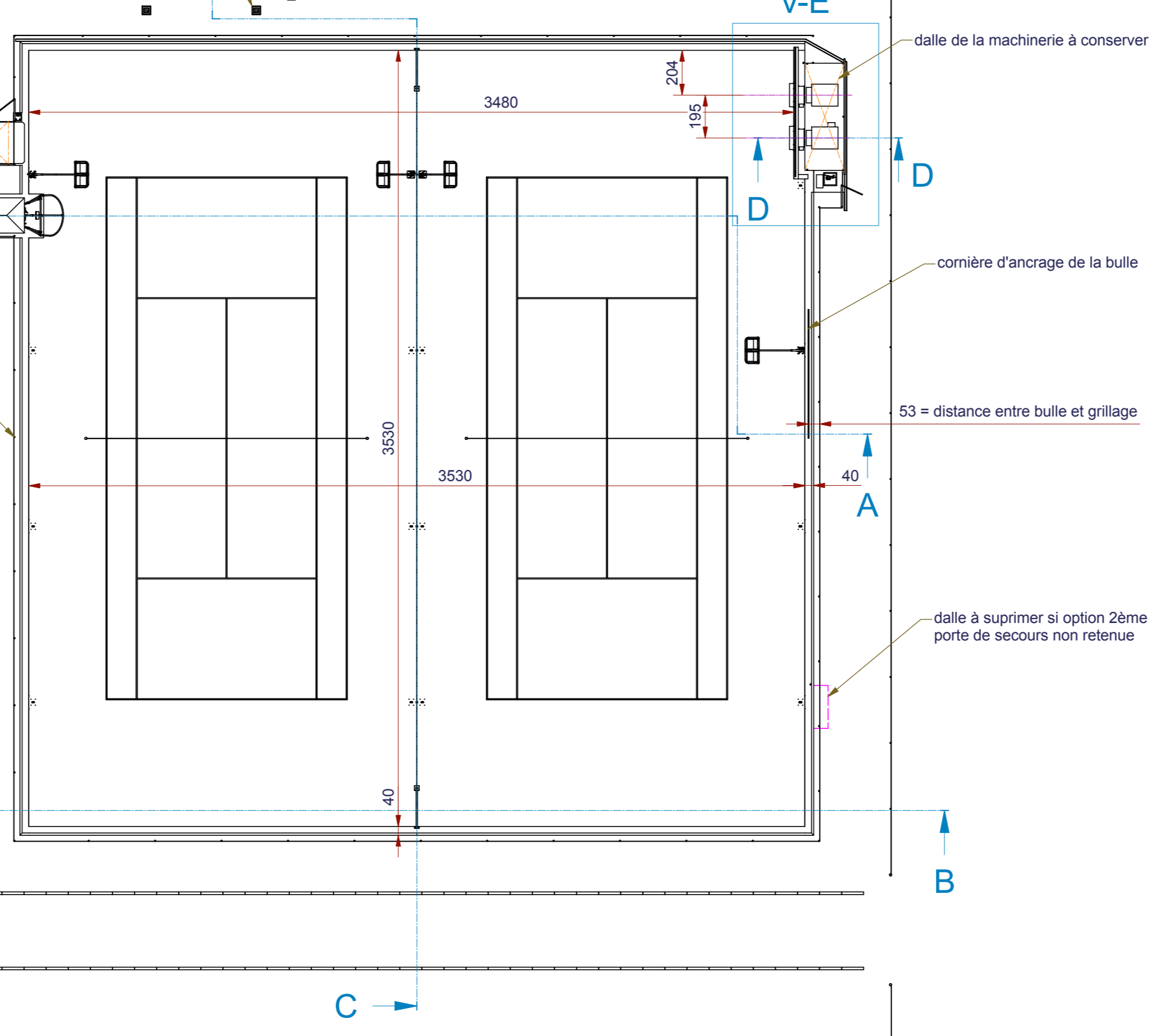
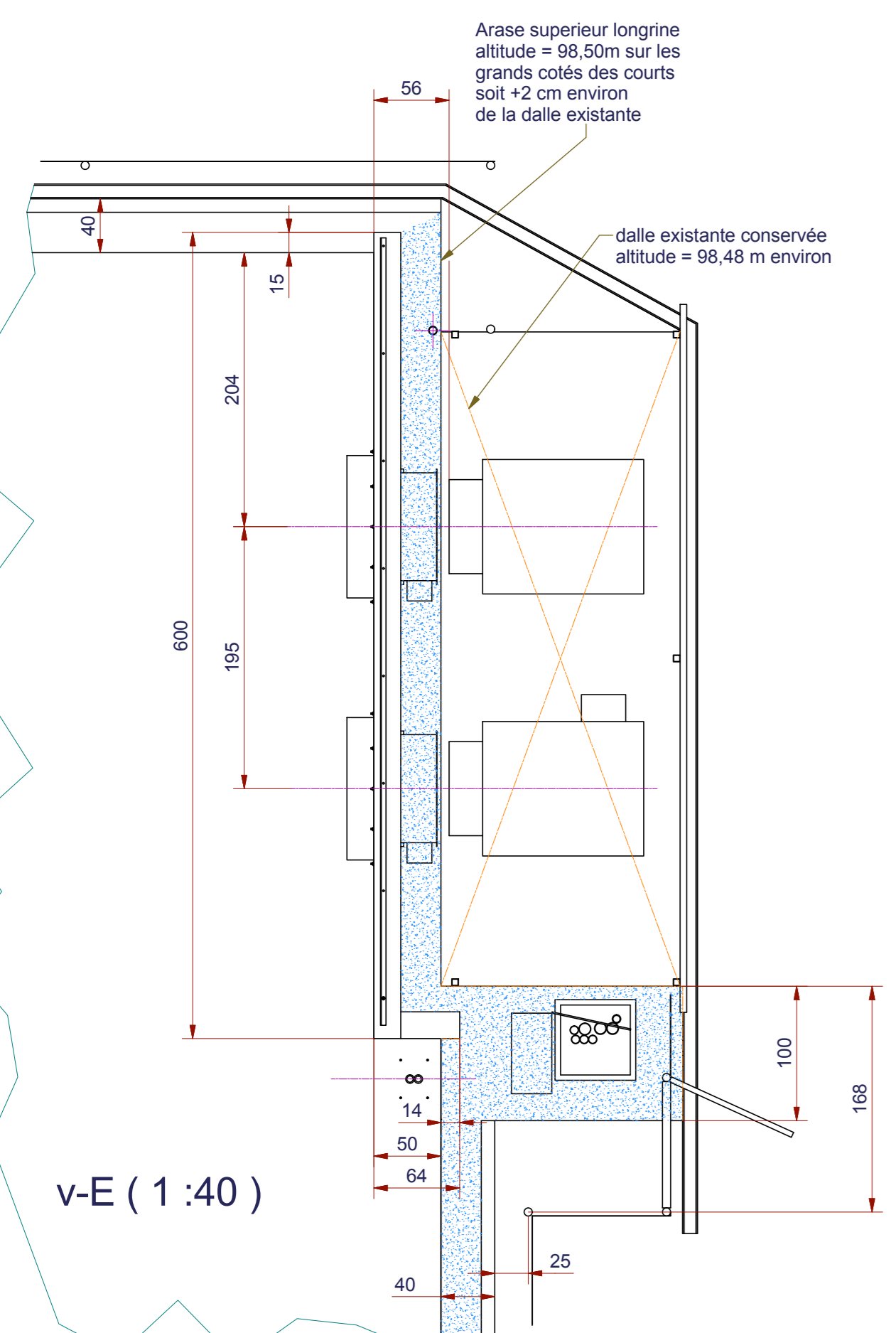


v-J ( 1 : 40 )



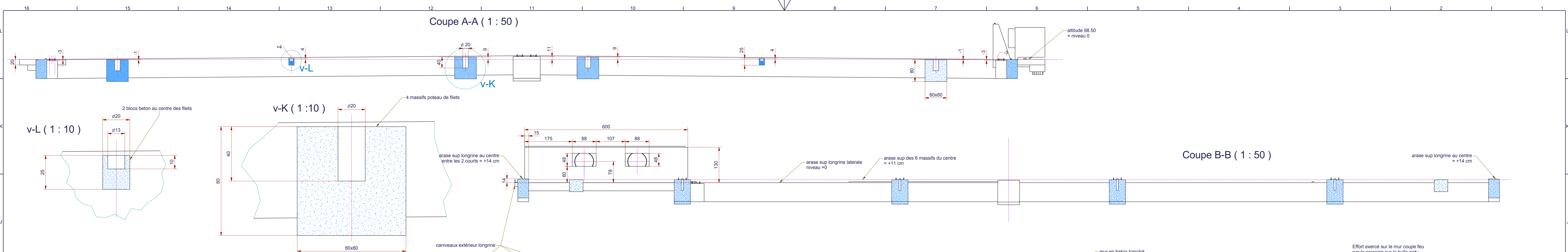
dalle du sas à conserver

sas PMR et porte de secours serait mieux placé au centre du court étant donné l'emprise de l'arcade de sécurité dans la zone de jeu à confirmer par le Maître d'ouvrage et le bureau contrôle





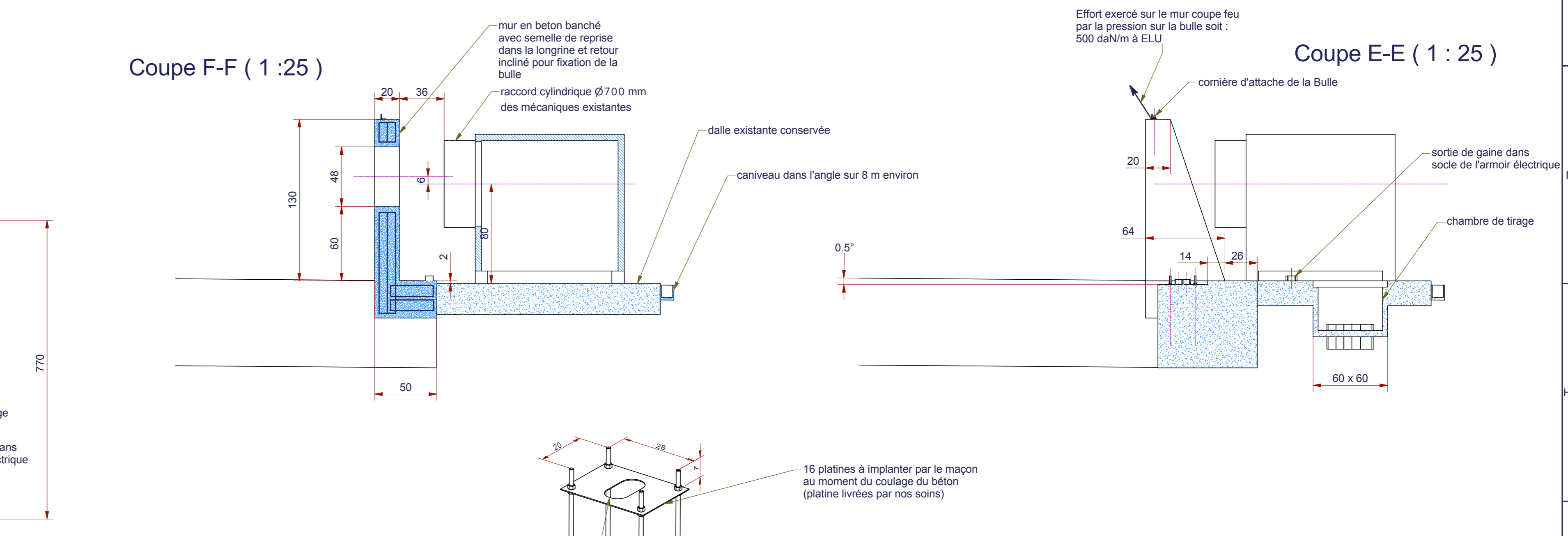
Coupe A-A ( 1 : 50 )



Coupe B-B ( 1 : 50 )

Coupe F-F ( 1 : 25 )

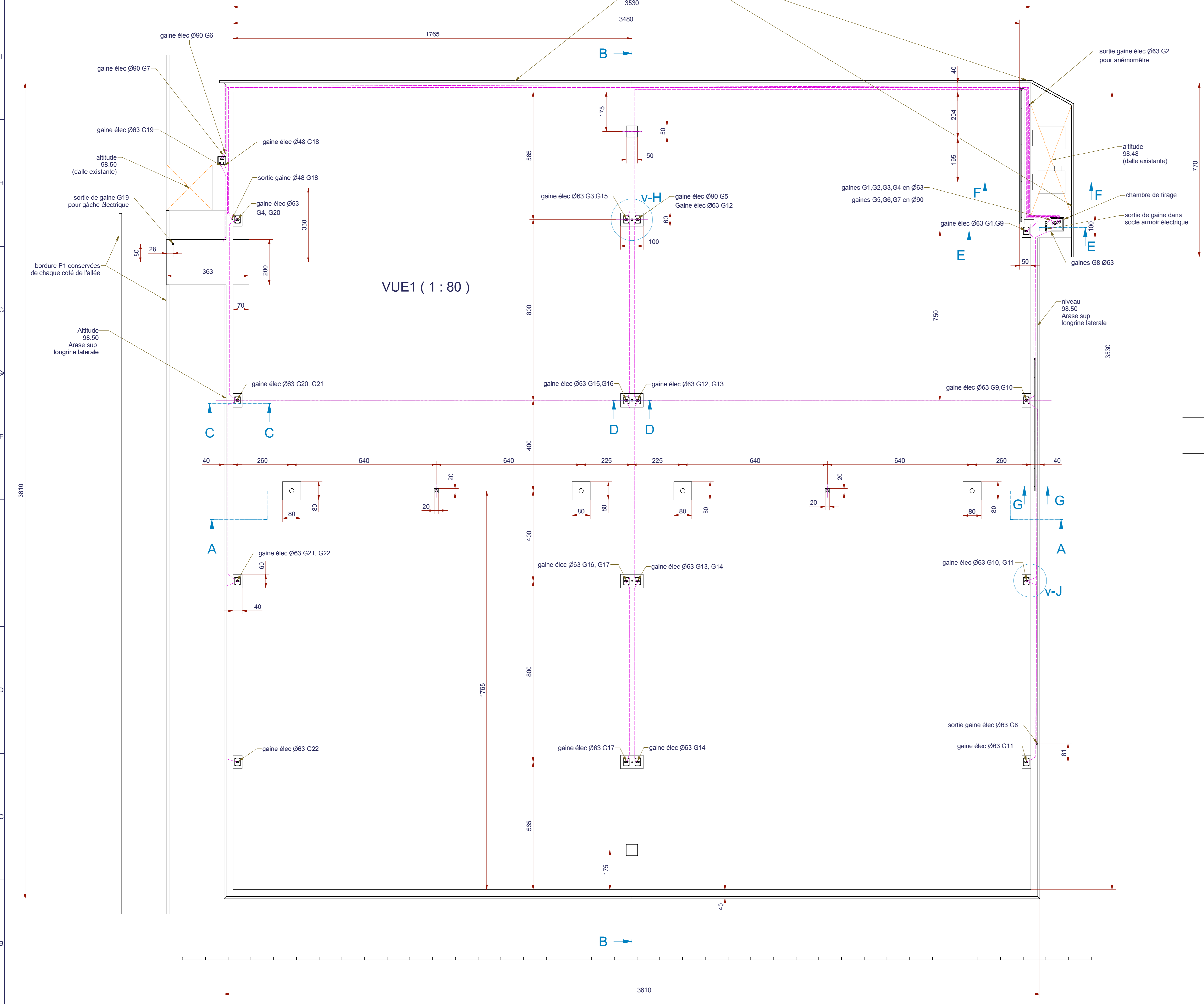
Coupe E-E ( 1 : 25 )



VUE 1 ( 1 : 80 )

Coupe C-C ( 1 : 10 )

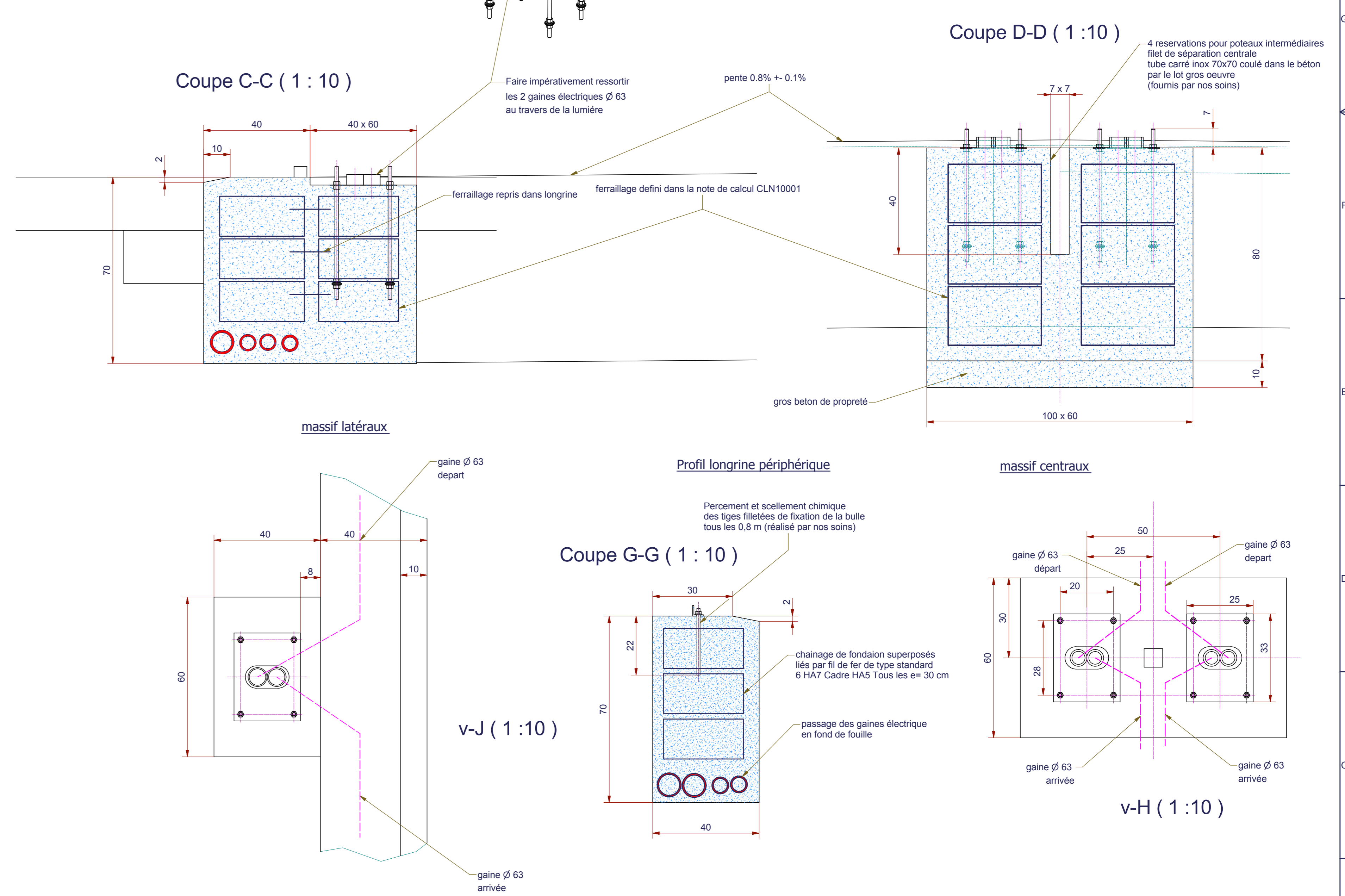
Coupe D-D ( 1 : 10 )



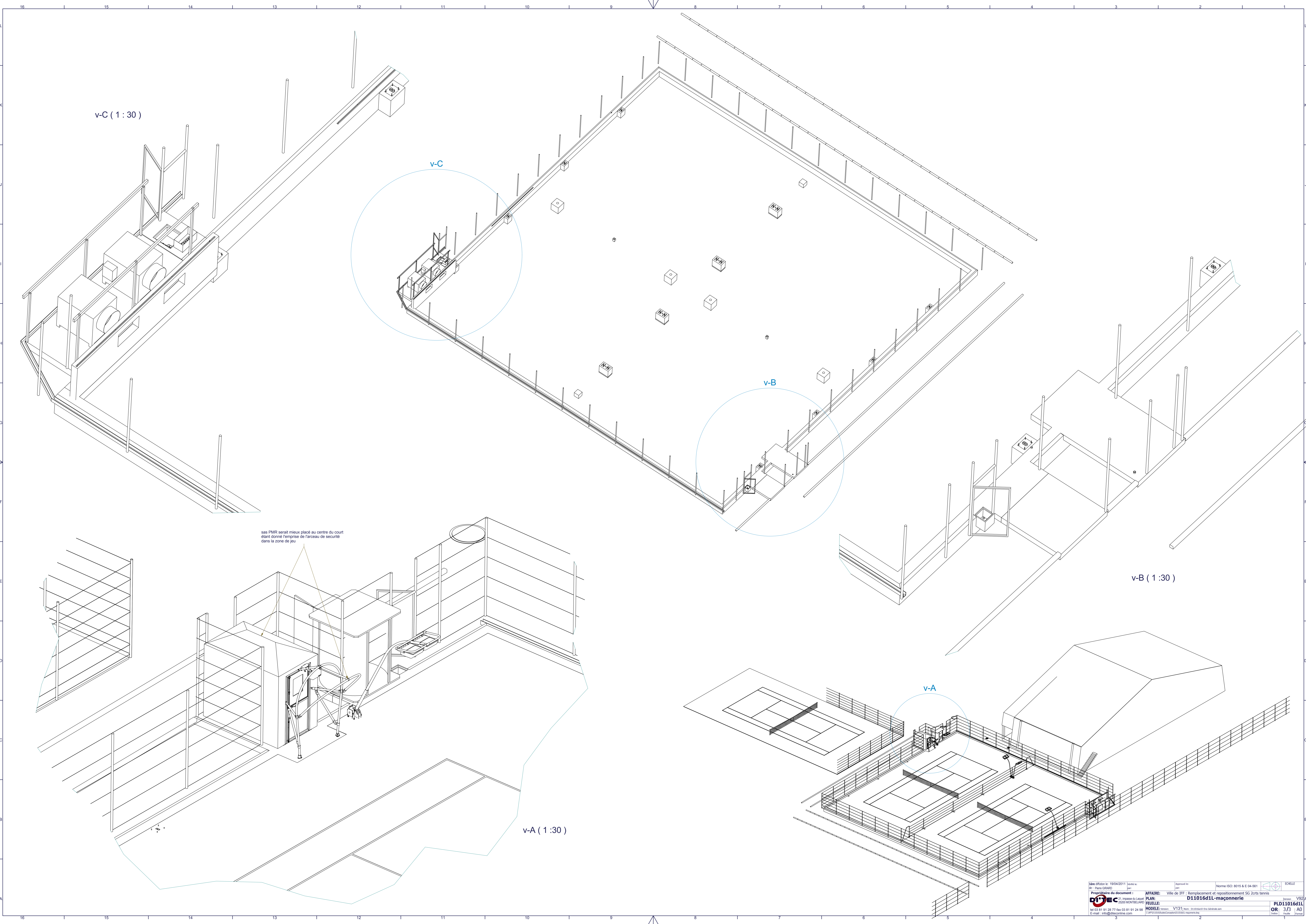
v-J ( 1 : 10 )

Coupe G-G ( 1 : 10 )

v-H ( 1 : 10 )







v-C ( 1 : 30 )

v-C

v-B

v-B ( 1 : 30 )

sas PMR serait mieux placé au centre du court  
étant donné l'emprise de l'arceau de sécurité  
dans la zone de jeu

v-A ( 1 : 30 )

v-A